

低速大扭矩直驱重载伺服(DDR)

低速大扭矩直驱重载伺服 (DDR)



■特性

- 低速，大扭矩。
- 低惯量。
- 峰值扭矩达到额定转矩的 400%。
- 有自然冷却，风冷，水冷可选。
- 配备旋转变压器。

也可使用高分辨率的串行编码器（17 位）。

■用途事例

- 注塑机
- 伺服压力机
- 低速大扭矩实验设备
- 转台设备、气象、雷达设备、航空航天地面装备
- 特种机床设备

■型号说明

■型号说明

EMT- 050 D R A 3 3

EMT系列 【1+2+3】 【4】 【5】 【6】 【7】 【8】

【1+2+3】额定输出功率

记号	规格
035	35 kw
050	50 kw
070	70 kw
100	100 kw
105	105 kw

【6】传动形式

记号	规格
A	伸出轴
B	空心轴

【8】选购件

记号	规格
1	不带选购件
2	带油封
3	带制动器
4	带油封，带制动器
5	不带油封和制动器，但预留键槽

【7】轴端

记号	规格
1	不带键
2	带渐开线花键
3	带矩形花键
4	带双平键
5	带单平键

【4】电源电压

记号	规格
D	400 VAC

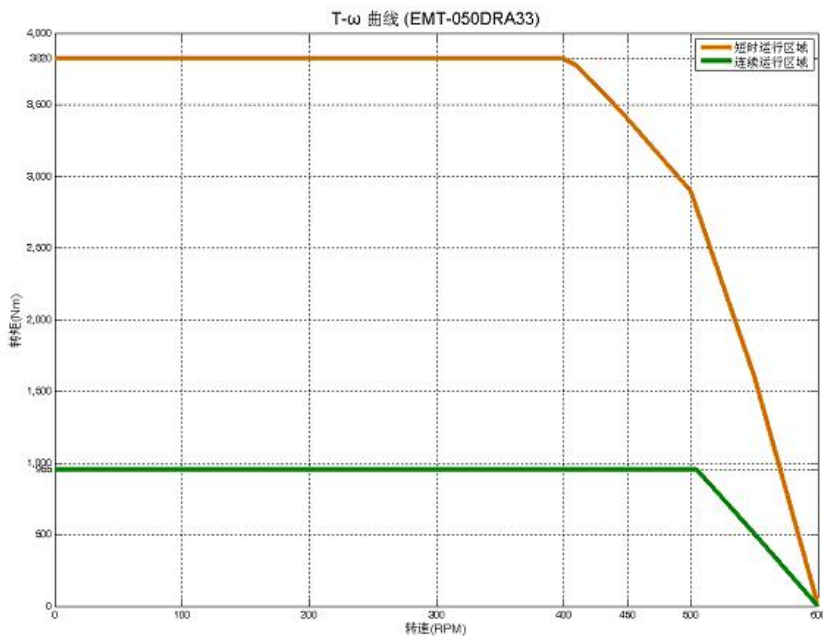
【5】编码器

记号	规格
R	旋转变压器(标准)
S	17位绝对值: 131072P/R

■ 额定值和规格

电压		380VAC				
伺服电机型号	EMT-	035D	050D	070D	100D	105D
额定输出功率	kW	35	50	70	100	105
额定转矩	N·m	669	955	1337	2388	3343
瞬间最大转矩	N·m	2676	3820	5350	9550	13370
额定电流	Arms	70.5	90	147	190	208
瞬间最大电流	Arms	282	380	588	760	832
额定转速	min ⁻¹	500			400	300
反馈元件	标准	旋转变压器				
	选项	17位绝对值: 131072P/R				
转子转动惯量	kg·m ²	0.55	1.49			
耐热等级		B				
环境温度		0 - +40°C (不结冻)				
环境湿度		20 - 80% RH (不结露)				
保护方式		全封闭, 自冷, IP54 (除输出轴和连接器)				

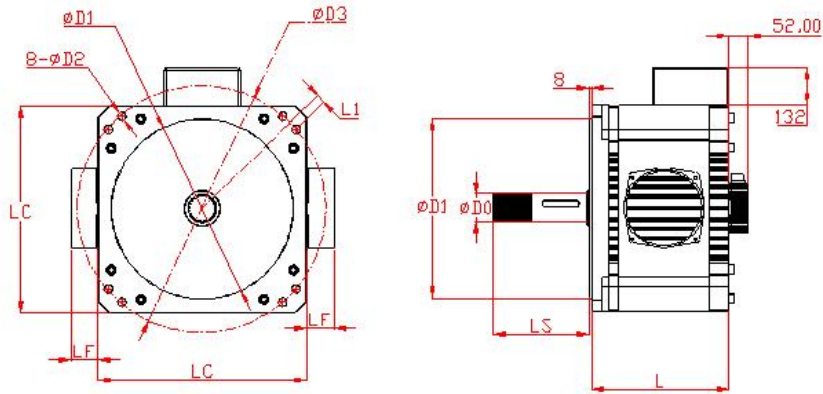
■ 转矩-转速特性 (A:连续运行区域,B:短时运行区)



■外形尺寸

单位：毫米

电机安装尺寸（以风冷为例）：



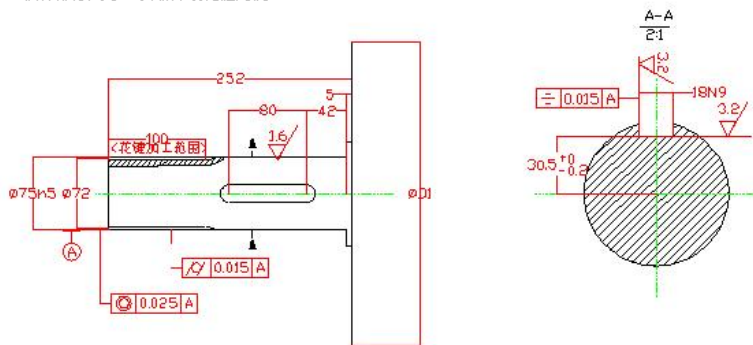
型号	L	D0	安装尺寸						
			LC	L1	LF	D1	D2	D3	LS
035D	410	70	400		72	350			252
050D	420	75~85							
070D	470		550	25	72	480	22	630	252
100D	590								
105D	510	90	750		90	680			252

注：1、轴伸部分（LS）根据用户要求定制；
2、上图中风扇为可选，无风冷时LF=0。

■外形尺寸

单位：毫米

轴伸部分尺寸（以渐开线花键为例）



齿数	Z	24	大径	Dei	75
模数	M	3	渐开线起始圆最大值	Dfe _{max}	68.4023
压力角	α _D	30°	小径	dei	67.5
公差等级	5h	5HGB/3478.1-1995	周节累积公差	f _p	0.047
齿根圆弧最小曲率半径	Re _{min}	0.6	齿根圆弧最小曲率半径	Re _{min}	0.6
实际齿厚最大值	S _{max}	4.6791	齿形公差	f _r	0.0258
实际齿厚最小值	S _{min}	4.6327	齿向公差	f _β	0.075

注：1、以上轴伸花键、平键部分可根据用户要求定制。