

FRV1000 系列高压固态软启动控制柜

综述:

中源动力结合多年低压软启动器的经验，并依托北理工、清华等高校的技术支援最新推出的高压固态晶闸管系列软启动控制柜，主要适用于鼠笼式异步电动机、同步电机的启动、停止、控制与保护。中源 FRV1000 系列高压固态软启动控制柜采用进口品牌高质量串并联晶闸管，以 DSP 为智能控制中心，无极控制输出电压，使电动机平稳的启动和停止。具有过载、缺相、欠压缺相、运行过电流等故障保护功能，使用过程中能有效的避免因电机启动电流过大给电网带来的有害冲击、能在有限的电网容量下正常使用大功率电机并延长其使用寿命。

FRV1000 系列高压软启动器可根据现场负载性能进行参数调节。具有控制灵活、操作简单，启动平稳的特点，可有效缓解电机启动过程中对电网及机械传动负载的冲击，保护电机安全启动和运行。

产品可广泛应用于水利、钢铁、造纸厂，矿山、石油、电力、化工、冶炼、市政工程和制药领域，能很好的与电动机拖动设备配套使用。如：水泵、风机、压缩机、粉碎机、搅拌机、皮带机等各种大功率高压机电设备。

产品特点

采用进口高压大电流晶闸管，系统工作可靠，具有技术先进，模块化设计，便于生产和维护的优点。

软启动柜的主电路采用组件式结构，模块化安装方式。具有多重过电压吸收、保护技术。对瞬间的 DV/DT、雷电冲击电压、操作波过电压、暂态过渡过程进行多导限幅。钳位对 DI/DT 阀开通过程均压、阀关断过程的均压都有独特的措施和方法。

具备直接启动功能。在维修过程中即使发生故障，电机也可以采用直接启动方式工作，最大限度的不停产工作。

采用高抗干扰的数字式触发器与光纤隔离技术、使得启动柜的高、低压做到可靠的隔离。

采用 32 位 DSP 数字控制器为控制单元，使设备控制实时高效、极高响应性、显示直观、可靠性高、稳定性好。

具有 RS-485 通讯接口，可与上位机（PC/PLC）进行通讯监控。

整体设计合理，结构紧凑，高低压完全隔离，操作安全，体积小、节省空间，安装方便。完善的控制装置和电机保护功能，多种软启动/软停止方式。

中/英文液晶显示系统，操作界面人性化。

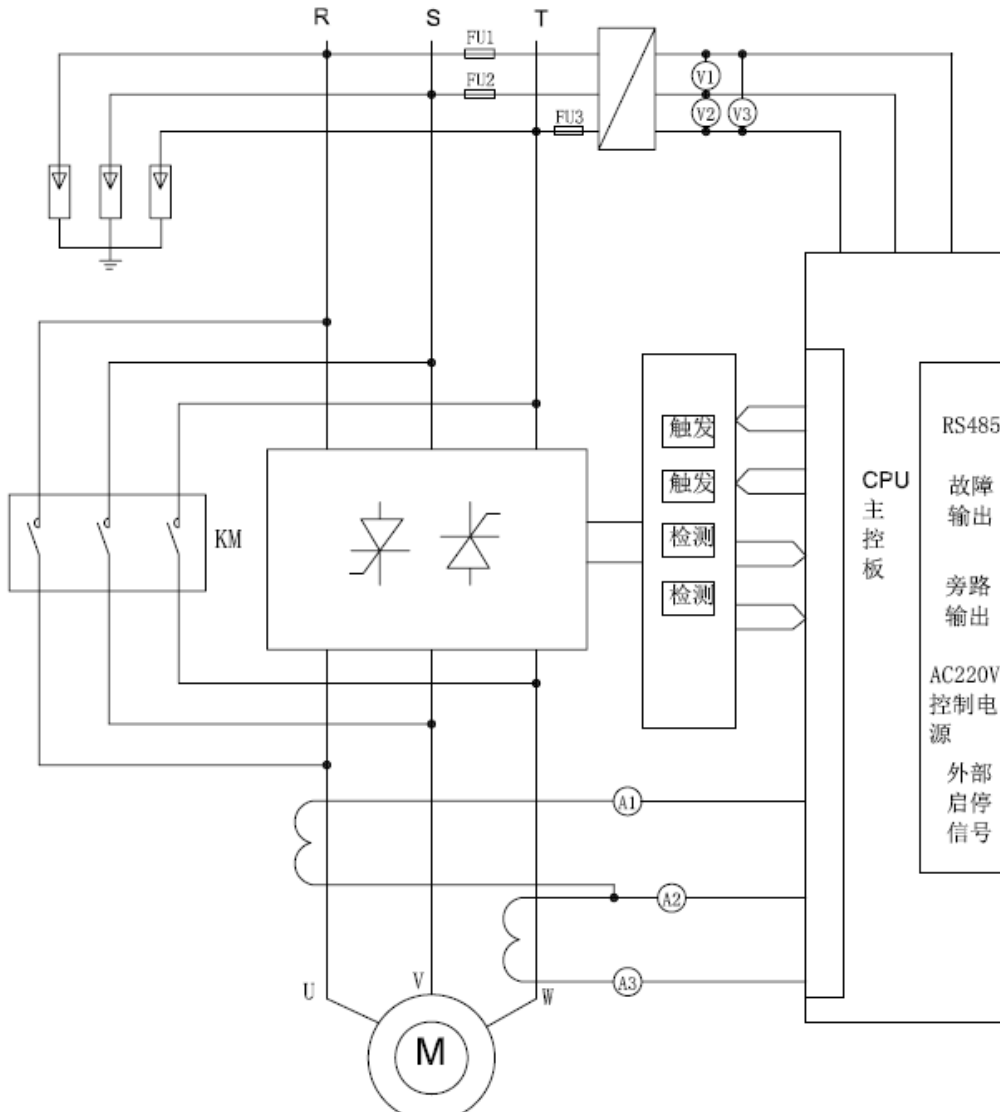
所有电路板均经过严格的老化试验，电路板并通过多重印刷电路板防护漆保护，抗恶劣环境强。

高压软启动柜的保护功能

缺相故障 三相不平衡 电子热过载 相序检测 运行过流 漏电流保护 启动超时 SCR 保护 过热保护

系统原理图

软起动器端子 RST 接三相电源，软起动器端子 UVW 接电动机。软起动器可通过参数设定选择是否检测相序。当采用旁路接触器时，可通过内置信号继电器 KM 控制旁路接触器。



产品型号

型号	标称电压	额定电流	适配电机 功率	外形尺寸 (mm)		
				宽	高	深
FRV1-620-3	3	150	620	1000	2300	1250
FRV1-830-3	3	200	830	1000	2300	1250
FRV1-1100-3	3	270	1100	1000	2300	1250
FRV1-3500-3	3	850	3500	1000	2300	1250
FRV1-710-6	6	85	710	1000	2300	1250
FRV1-1000-6	6	120	1000	1000	2300	1250
FRV1-1500-6	6	170	1500	1000	2300	1250
FRV1-2500-6	6	280	2500	1000	2300	1250
FRV1-3500-6	6	400	3500	1000	2300	1250
FRV1-4500-6	6	500	4500	1000	2300	1250
FRV1-5800-6	6	650	5800	1000	2300	1250
FRV1-1100-10	10	85	1100	1000	2300	1500
FRV1-1500-10	10	120	1500	1000	2300	1500
FRV1-2500-10	10	185	2500	1000	2300	1500
FRV1-3600-10	10	260	3600	1500	2300	1500
FRV1-4500-10	10	350	4500	1500	2300	1500
FRV1-5500-10	10	400	5500	1500	2300	1500
FRV1-6500-10	10	480	6500	1500	2300	1500
FRV1-7100-10	10	520	7100	1500	2300	1500
FRV1-8000-10	10	600	8000	1500	2300	1500
FRV1-15000-15	15	730	15000	1500	2300	1500
FRV1-32000-15	15	1600	32000	1500	2300	1500

技术参数规格

项 目		内 容
输入	主回路电源	3KV, 6KV, 10KV, 15KV ± 30%交流
	控制电源	AC220V ± 15%, 50HZ/60HZ
输出	3KV	620-3500KW
	6KV	710-5800KW
	10KV	1100-8000KW
	15KV	15000-32000KW
操作功能	电机种类	三相中高压鼠笼式异步电机、同步电机、绕线式异步电动机
	启动方式	电压斜坡软启动；限电流启动；直接启动



中源动力
ZYDL Electric

	停车方式	自由停车；软停车（1-600 秒可调）
	起/停控制	按钮控制、外部端子控制、面板操作盘控制、RS485 通讯控制
	继电器输出	故障报警输出，运行状态输出
	模拟量输出	0-20MA/4-20MA 可选实时电流输出
保护功能	缺相故障、三相不平衡、电子热过载、相序检测、运行过流、漏电流保护、起动超时、SCR 保护、软启动器过热保护	
防护等级	IP30	
冷却方式	自然冷却	
安装方式	柜式结构落地安装	
显示	LCD 液晶显示当前输出电流、当前输出电压、工作状态、故障类型以及系统参数、操作参数；LED 状态灯指示软启动器当前的工作状态	
环境条件	设备场所	室内，不受阳光直射，无尘埃、腐蚀性气体、可燃性气体、油雾、水蒸汽、滴水或盐份等
	环境温度	-10℃~+35℃
	环境湿度	90%以下（无水珠凝结现象）
	振动强度	0.5g（加速度）以下
	海拔高度	2000 米以下（海拔超过 2000 米需降额使用）