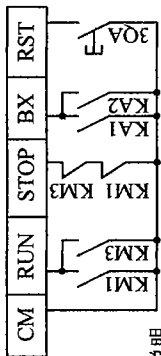
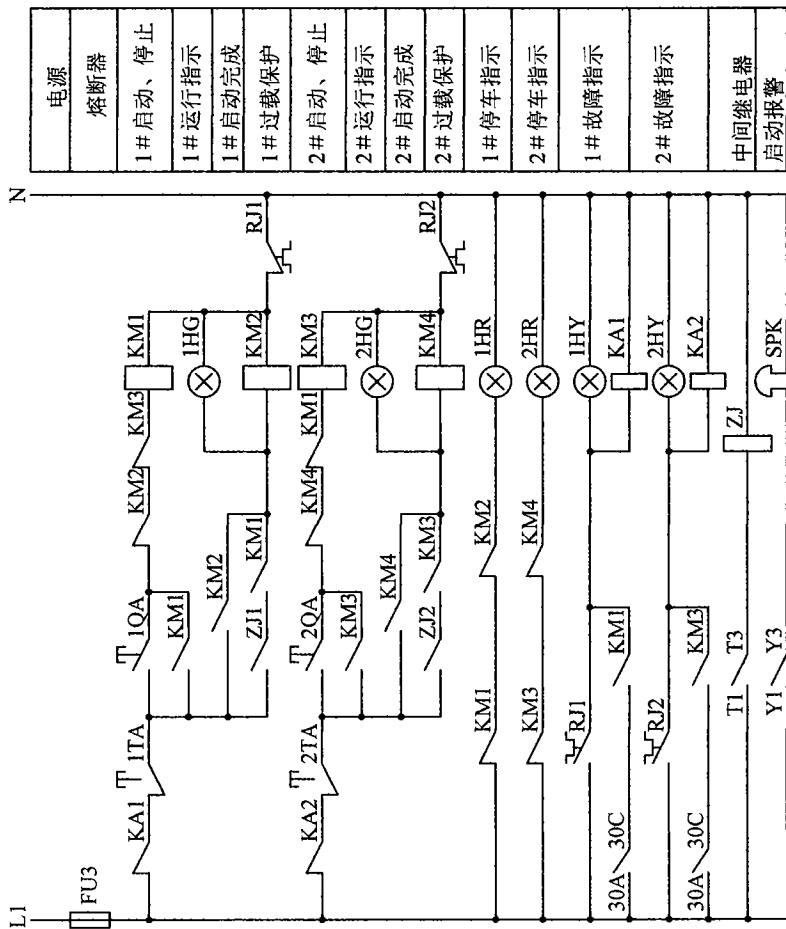


Title		FR1000软启动器一拖二原理接线图	
Size	Number	Revision	
B			
Date:	Scale:	Sheet:	of
File:	Path:	Drawn By:	



HFR—拖二控制说明

- 1、二次线经为1.5BVR, 互感器回路为2.5BRVR
- 2、一台软启动器拖动两台电机
- 3、每台电机单独工作, 不分先后次序
- 4、软启动器功能码 (HF00) 必须选择端子控制
- 5、软启动器两次启动时间间隔大于1分钟
- 6、软停车 (HF03) 功能不能使用

控制端子说明

- RUN----运行端子
- STOP----停止端子
- BX----自由停车
- CM----公共端
- RST----复位端
- Y1、Y2、Y3---运行信号
- Y1、Y2常闭
- Y1、Y3常开
- T1、T2、T3---旁路端子
- T1、T2常闭
- T1、T3常开
- 30A、30B、30C---故障输出端子
- 30A、30B常闭
- 30A、30C常开

电源
熔断器
1#启动、停止
1#运行指示
1#启动完成
1#过载保护
2#启动、停止
2#运行指示
2#启动完成
2#过载保护
1#停车指示
2#停车指示
1#故障指示
2#故障指示
中间继电器
启动报警

Title		FR1000软启动器—拖二原理接线图	
Size	Number	Revision	
C			
Date:	16-Jun-2008	Sheet of	
File:	电气图文件组纸版起用指南 (改)	Drawn By:	

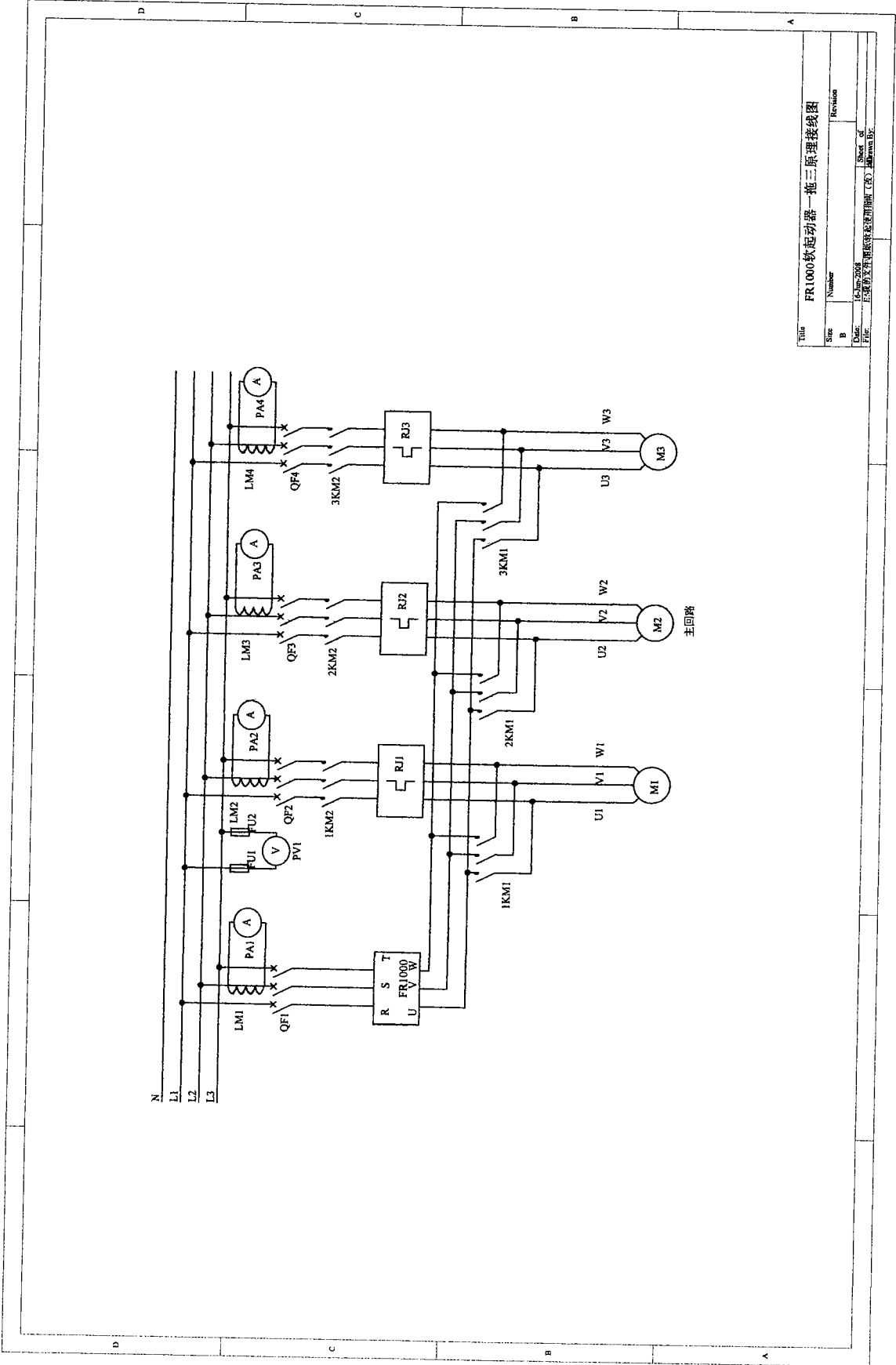
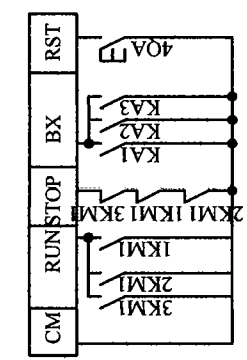


图 FR1000热继电器一拖三原接线图

图号	FR1000热继电器一拖三原接线图
比例	
日期	16 Jun 2008
设计	王成林
审核	
制图	
校对	
数量	
Revision	
Sheet of	
Drawn By	



HFR一拖三控制说明

- 1、二次线径为1.5BVR, 互感器回路为2.5BVR
- 2、一台软启动器拖动三台电机
- 3、每台电机单独工作, 不分先后次序
- 4、软启动器功能码 (HF00) 必须选择端子控制
- 5、软启动器两次启动时间间隔大于1分钟
- 6、软停车 (HF03) 功能不能使用

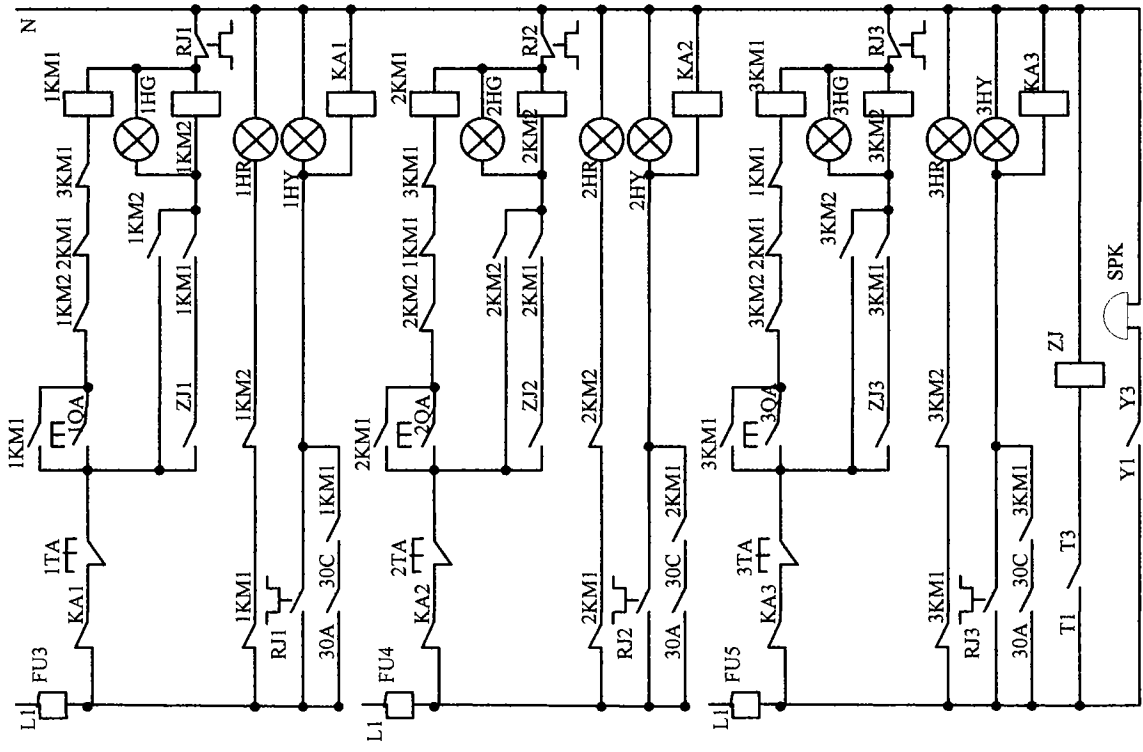
控制端子说明

- RUN---运行端子 Y1、Y2 常闭 Y1、Y3 常开
- STOP---停止端子 T1、T2、T3---旁路端子 T1、T2常闭 T1、T3常开
- BX---自由停车 CM---公共端
- RST---复位端 30A、30B、30C故障输出端子 30A、30B常闭 30A、30C常开

1# 电机控制回路	
熔断器	
1# 电机启动、停止	
1# 电机运行指示	
1# 电机启动完成	
1# 电机过载保护	
1# 电机停止指示	
1# 电机故障指示	

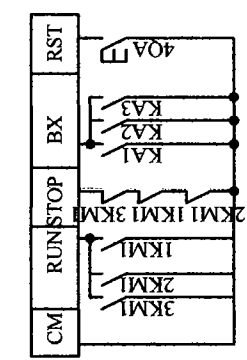
2# 电机控制回路	
熔断器	
2# 电机启动、停止	
2# 电机运行指示	
2# 电机启动完成	
2# 电机过载保护	
2# 电机停止指示	
2# 电机故障指示	

3# 电机控制回路	
熔断器	
3# 电机启动、停止	
3# 电机运行指示	
3# 电机启动完成	
3# 电机过载保护	
3# 电机停止指示	
3# 电机故障指示	
中间继电器	
启动报警	



FR1000软启动器一拖三原理接线图

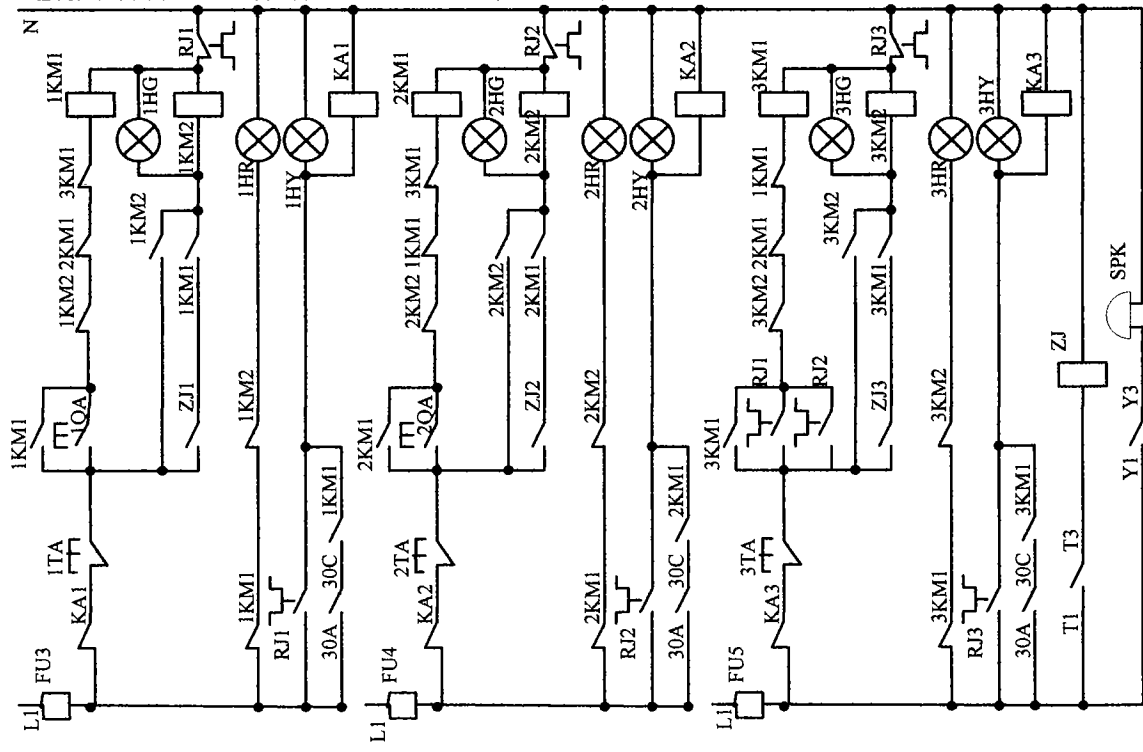
Title	FR1000软启动器一拖三原理接线图	
Size	Number	Revision
B		
Date:	16-Jun-2008	Sheet of
File:	E:\我的文件\图纸\软启动器使用指南 (改).dwt Drawn By:	



1# 电机控制回路	
熔断器	
1# 电机启动、停止	
1# 电机运行指示	
1# 电机启动完成	
1# 电机过载保护	
1# 电机停止指示	
1# 电机故障指示	

2# 电机控制回路	
熔断器	
2# 电机启动、停止	
2# 电机运行指示	
2# 电机启动完成	
2# 电机过载保护	
2# 电机停止指示	
2# 电机故障指示	

3# 电机控制回路	
熔断器	
3# 电机启动、停止	
3# 电机运行指示	
3# 电机启动完成	
3# 电机过载保护	
3# 电机停止指示	
3# 电机故障指示	
中间继电器	
启动报警	

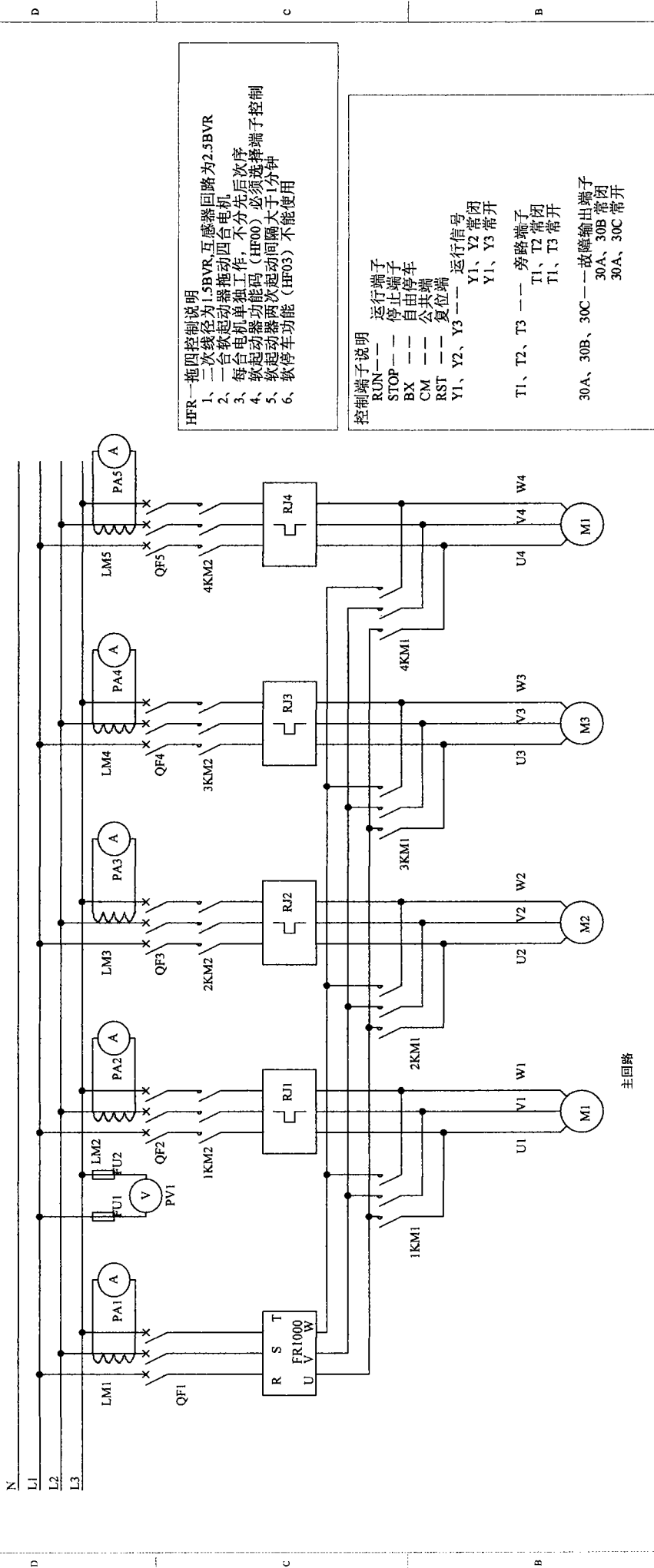


- HFR—拖三控制说明
- 1、二次线径为1.5BVR, 互感器回路为2.5BVR
 - 2、一台软启动器拖动三台电机
 - 3、每台电机单独工作, 不分先后次序
 - 4、软启动器功能码 (HF00) 必须选择端子控制
 - 5、软启动器两次启动时间间隔大于1分钟
 - 6、软停车 (HF03) 功能不能使用

- 控制端子说明
- Y1、Y2、Y3---运行信号
 - RUN---运行端子
 - STOP---停止端子
 - BX---自由停车
 - CM---公共端
 - RST---复位端
 - Y1、Y2 常闭
 - Y1、Y3 常开
 - T1、T2、T3---旁路端子
 - T1、T2常闭
 - T1、T3常开
 - 30A、30B、30C故障输出端子
 - 30A、30B常闭
 - 30A、30C常开

FR1000软启动器一拖三原理接线图

Title	Revision
Size	Number
B	
Date:	16-Jun-2008
File:	我的文件图纸使用指南 (改) .d
Sheet of	Drawn By:

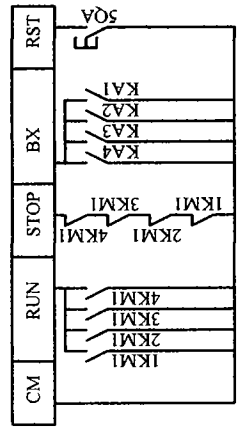
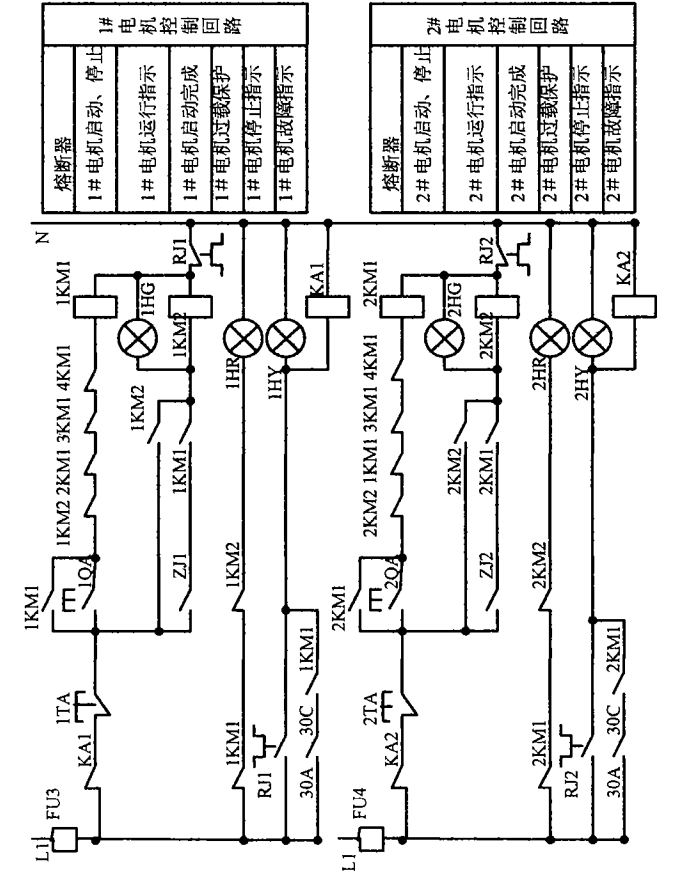
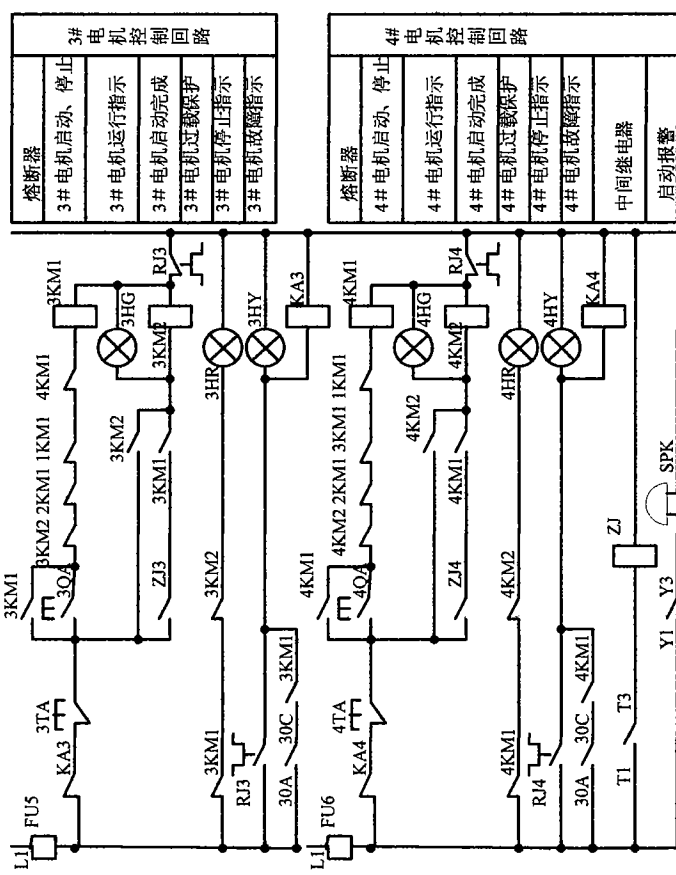


HFR—拖四控制说明
 HFR二次线径为1.5BVR,互感器回路为2.5BVR
 1、一台软起电动机拖四台电机
 2、每台电机单独工作,不分先后次序
 3、软起电动机功能码(HF00)必须选择端子控制
 4、软起电动机两次启动间隔大于1分钟
 5、软起电动机功能(HF03)不能使用

控制端子说明
 RUN --- 运行端子
 STOP --- 停止端子
 BX --- 自由停车
 CM --- 公共端
 RST --- 复位端
 Y1、Y2、Y3 --- 运行信号
 Y1、Y2常闭
 Y1、Y3常开
 T1、T2、T3 --- 旁路端子
 T1、T2常闭
 T1、T3常开
 30A、30B、30C --- 故障输出端子
 30A、30B常闭
 30A、30C常开

Title		FR1000软起电动机—拖四原理接线图	
Size	Number	Revision	
B			
Date:	16-Jun-2008	Sheet of	
File:	E:\软件\文档\原理图\软起电动机拖四原理图.dwg (改) 张明军.Dwg		

D C B



控制端子

D C B

熔断器	3# 电机启动、停止
	3# 电机运行指示
	3# 电机启动完成
	3# 电机过载保护
	3# 电机停止指示
	3# 电机故障指示

熔断器	4# 电机启动、停止
	4# 电机运行指示
	4# 电机启动完成
	4# 电机过载保护
	4# 电机停止指示
	4# 电机故障指示
	中间继电器
	启动报警

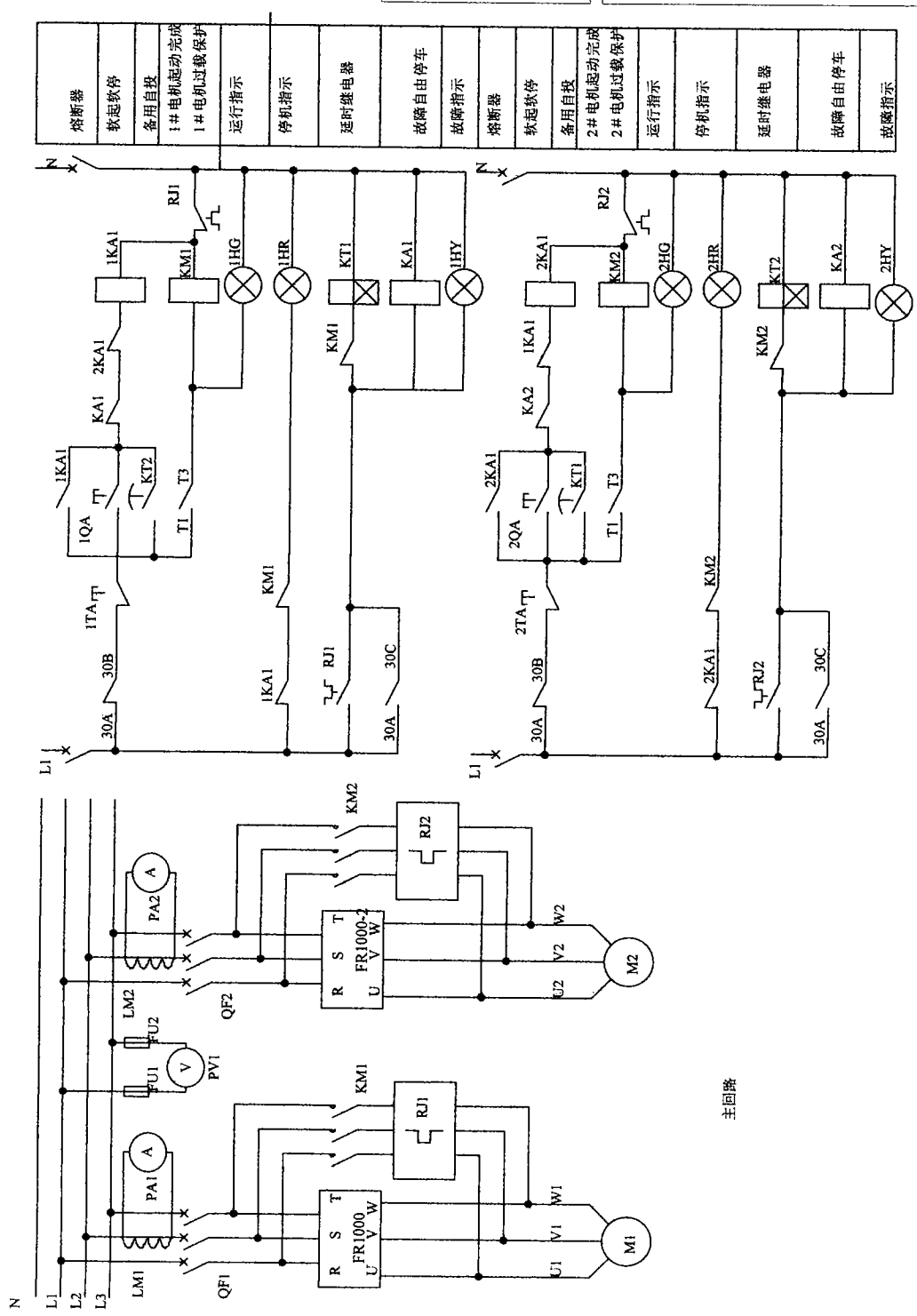
熔断器	1# 电机启动、停止
	1# 电机运行指示
	1# 电机启动完成
	1# 电机过载保护
	1# 电机停止指示
	1# 电机故障指示

熔断器	2# 电机启动、停止
	2# 电机运行指示
	2# 电机启动完成
	2# 电机过载保护
	2# 电机停止指示
	2# 电机故障指示

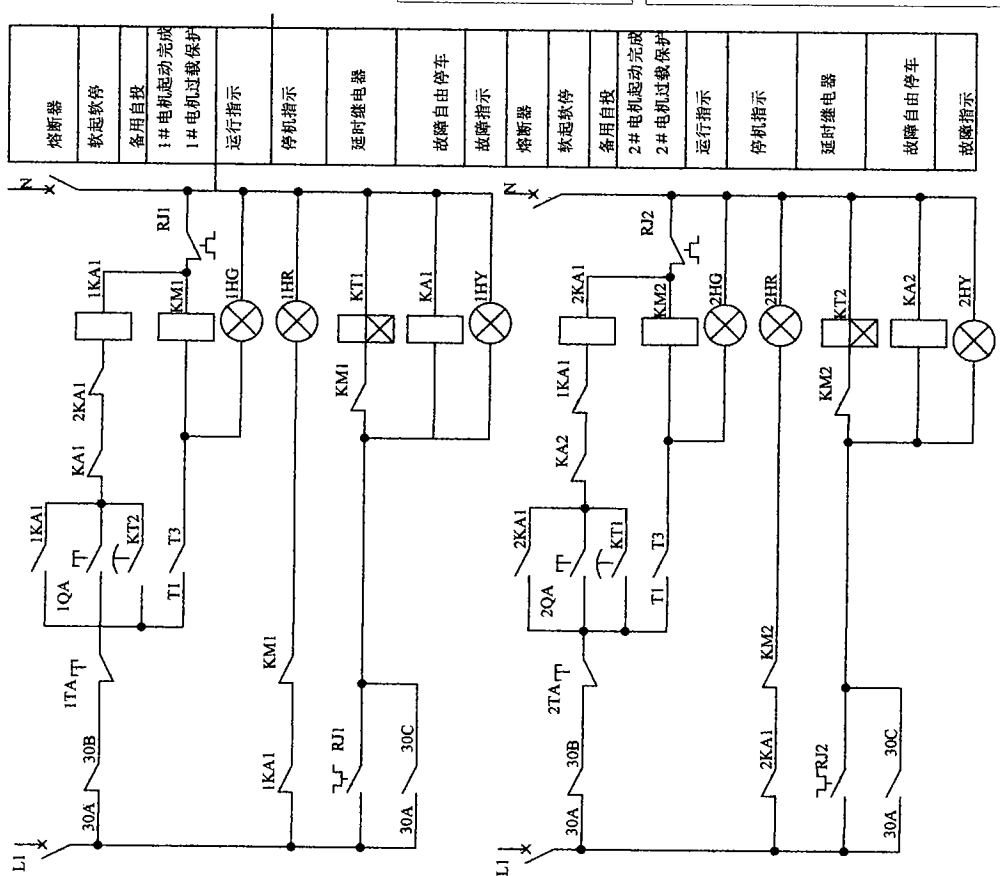
Title FR1000 软启动器—拖四原理接线图

Size B Number Revision

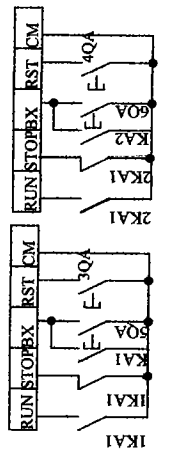
Date: 16-Jun-2008 Sheet of
File: E:\我的文件\图纸\软启动器使用指南 (改).dwg Drawn By:



主回路



熔断器	1# 电机启动完成	运行指示	延时继电器	故障自由停车	熔断器	备用自投	2# 电机启动完成	运行指示	延时继电器	故障自由停车	故障指示
软起软停	1# 电机过载保护	停机指示	故障指示	软起软停	备用自投	2# 电机过载保护	停机指示	延时继电器	故障自由停车	故障指示	



控制端子

说明:

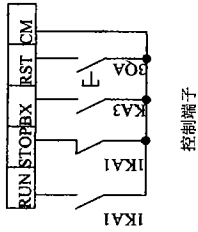
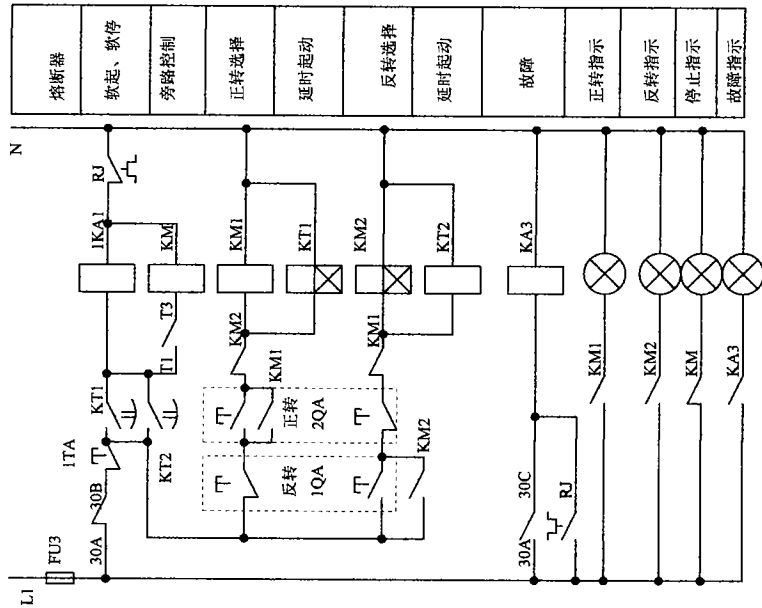
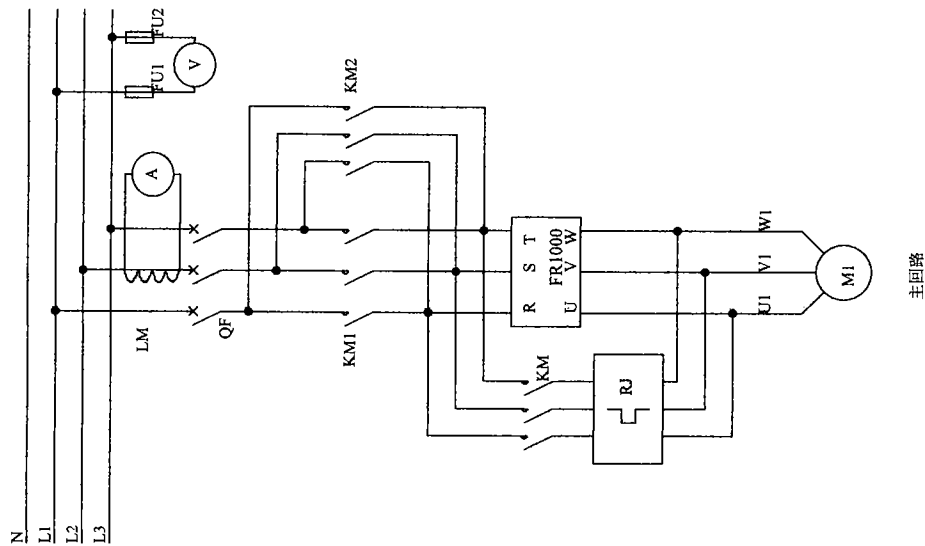
- 二次线径为1.5BVR, 互感线圈径为2.5BVR
- 两台电机互为备用, 一台故障另一台延时后自动投入
- 可以外部端子复位
- 时间继电器的整定时间大于软起启动时间

控制端子说明

- RUN --- 运行端子
- STOP --- 停止端子
- BX --- 自由停车
- CM --- 公共端
- RST --- 复位端
- Y1, Y2, Y3 --- 运行信号
- Y1, Y2 常闭
- Y1, Y3 常开
- T1, T2, T3 --- 旁路端子
- T1, T2 常闭
- T1, T3 常开
- 30A, 30B, 30C --- 故障输出端子
- 30A, 30B 常闭
- 30A, 30C 常开

Title: FR1000软起器一用一备原理接线图

Size	Number	Revision
B		
Date:	16-Jun-2008	Sheet of
File:	软起器文件柜低电压原理接线图 (软)	Drawn By:

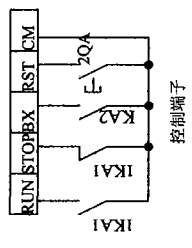
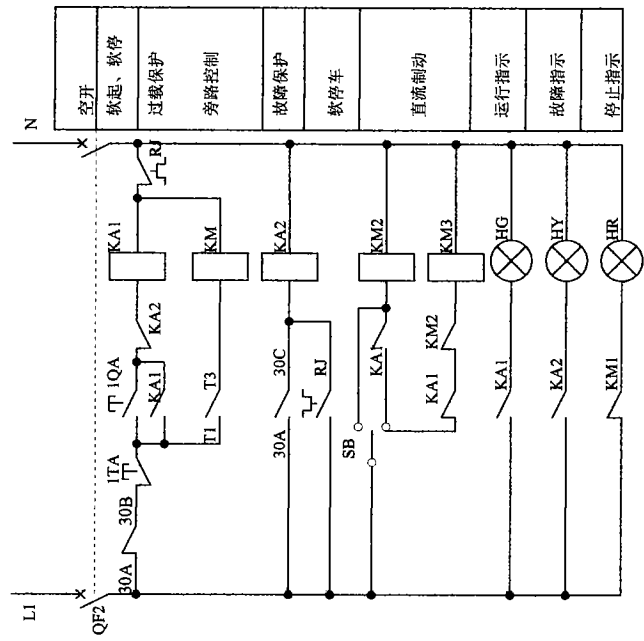
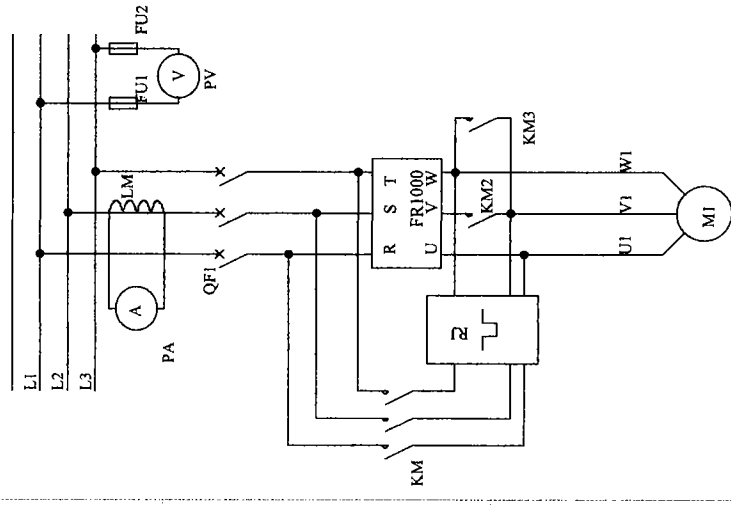


说明：
 1、二次线径为1.5BVR，
 互感器线径为2.5BVR
 2、电机稳定停止后才可切换方向

控制端子说明

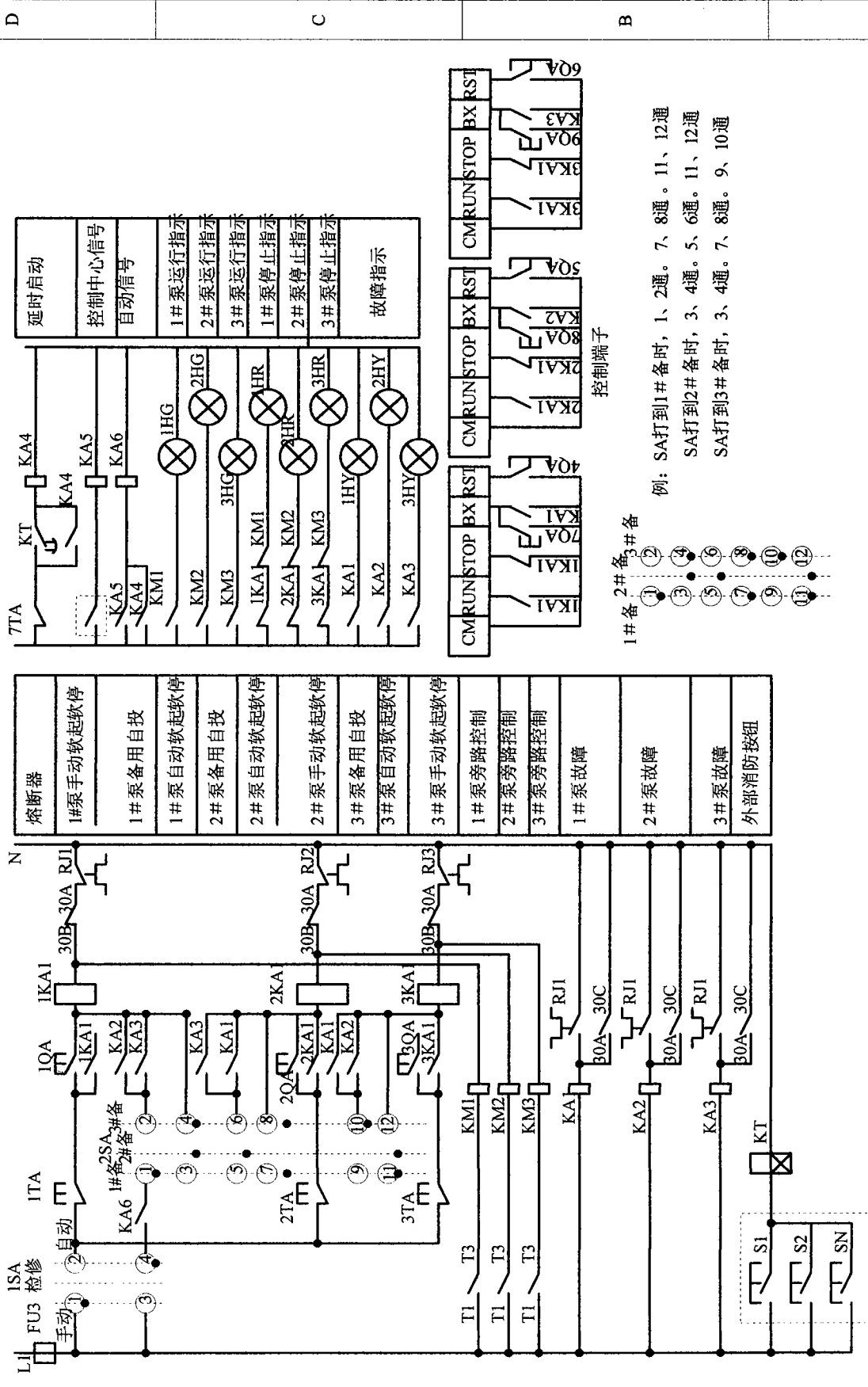
RUN -- 运行端子
 STOP -- 停止端子
 EX -- 自由停车
 CM -- 公共端
 RST -- 复位端
 Y1、Y2、Y3 -- 运行信号
 Y1、Y2 常闭
 Y1、Y3 常开
 T1、T2、T3 -- 旁路端子
 T1、T2 常闭
 T1、T3 常开
 30A、30B、30C -- 故障输出端子
 30A、30B 常闭
 30A、30C 常开

Title		FR1000软启动器控制电机正反转原理接线图	
Size	Number	Revision	
B			
Date	16-Jun-2008	Sheet of	
File	E:\我的文件\低压电器\断路器(改) 由Haven By		

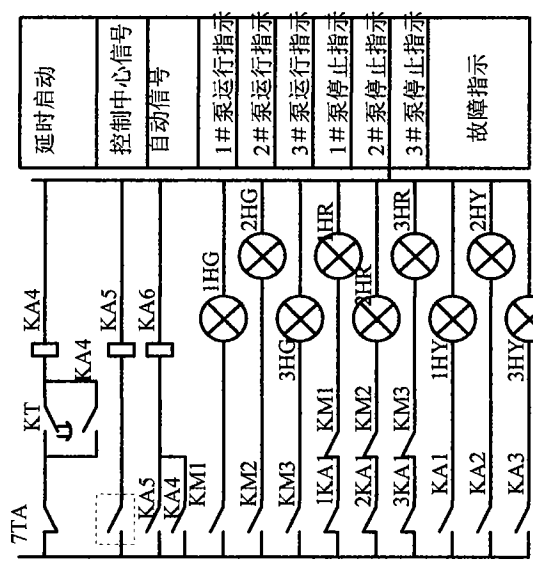


说明：
 1、该图适用于带直流制动的系统
 2、由三位开关选择直流制动还是软停车
 3、中间继电器：KA1-4常开2常闭，KA2-2常开1常闭
 交流接触器：KM1、KM2、KM3

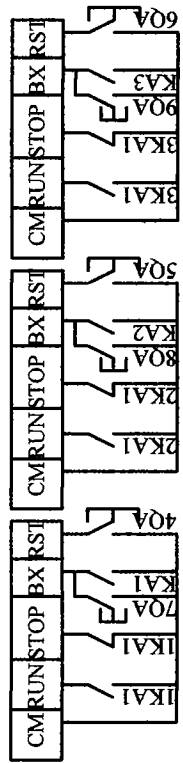
控制端子说明
 RUN --- 运行端子
 STOP --- 停止端子
 BX --- 自由停车
 CM --- 公共端
 RST --- 复位端
 Y1、Y2、Y3 --- 运行信号
 Y1、Y2常闭
 Y3常开
 T1、T2、T3 --- 旁路端子
 T1、T2常闭
 T3常开
 30A、30B、30C --- 故障输出端子
 30A、30B常闭
 30C常开



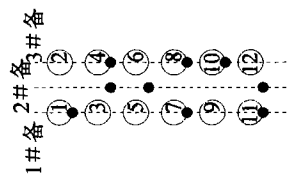
熔断器
1#泵手动软起软停
1#泵备用自投
1#泵自动软起软停
2#泵备用自投
2#泵自动软起软停
2#泵手动软起软停
3#泵备用自投
3#泵自动软起软停
3#泵手动软起软停
1#泵旁路控制
2#泵旁路控制
3#泵旁路控制
1#泵故障
2#泵故障
3#泵故障
外部消防按钮



延时启动
控制中心信号
自动信号
1#泵运行指示
2#泵运行指示
3#泵运行指示
1#泵停止指示
2#泵停止指示
3#泵停止指示
故障指示

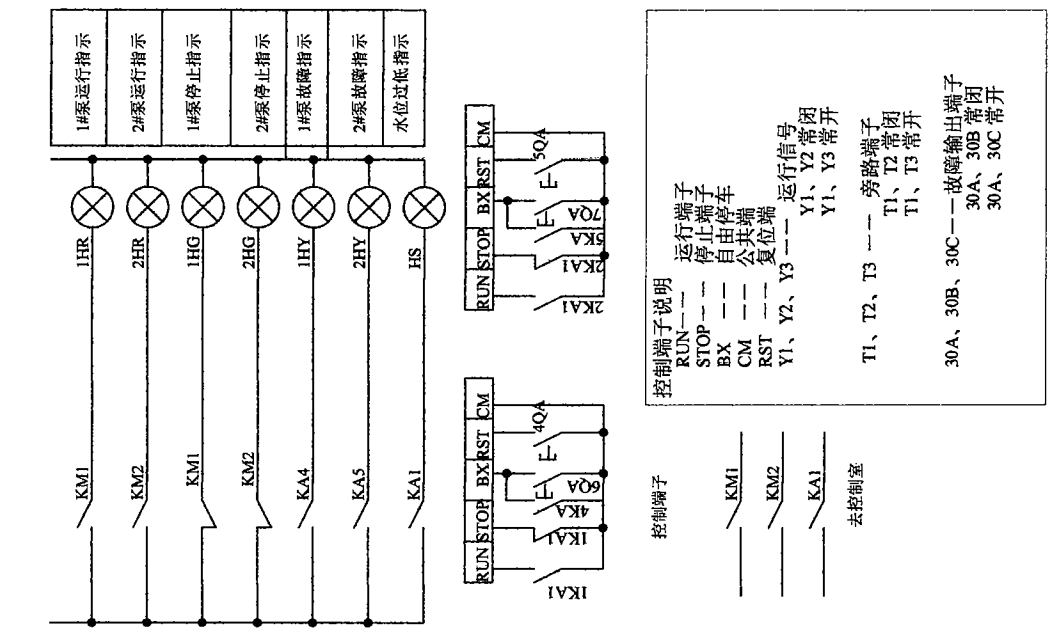
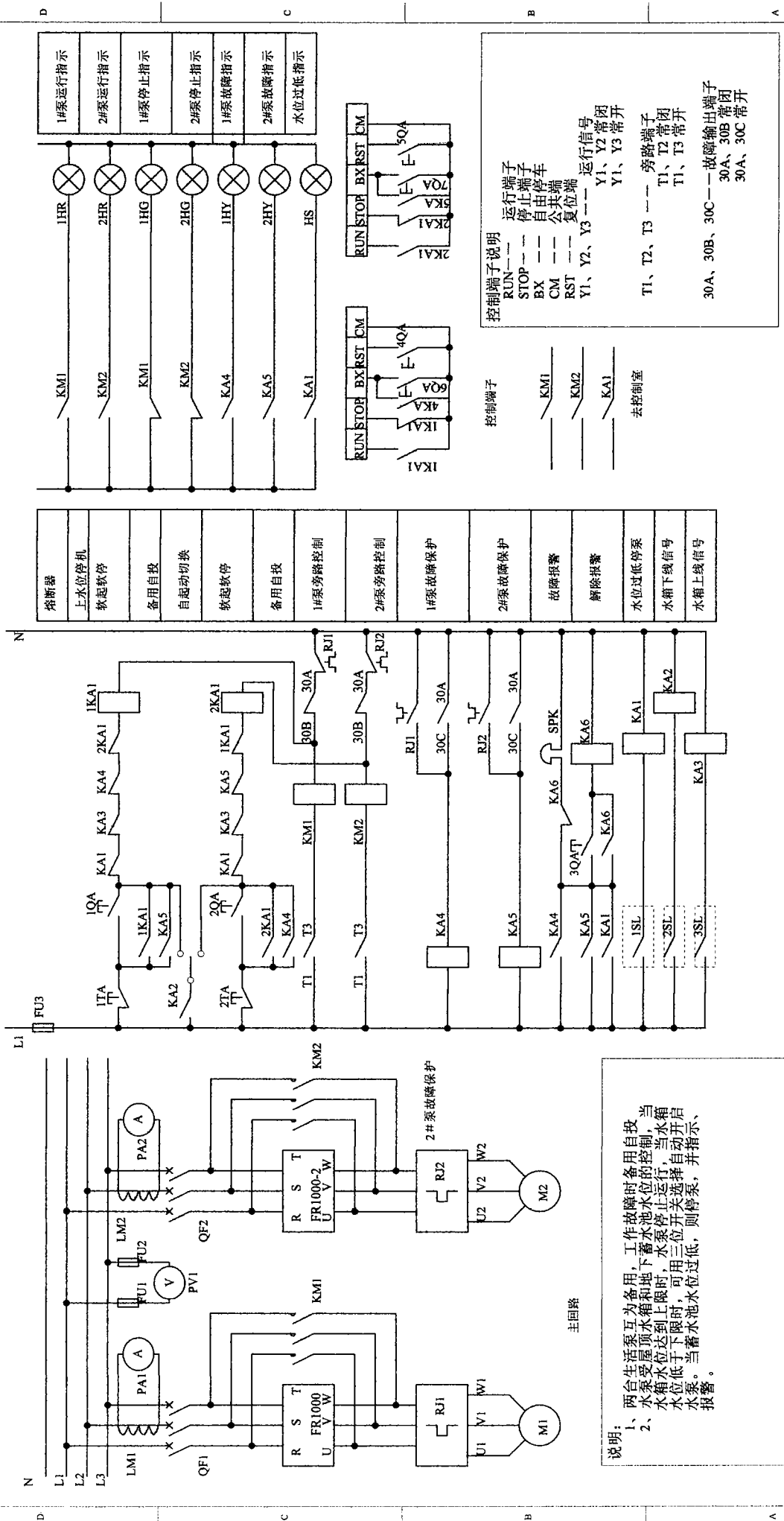


控制端子



例: SA打到1#备时, 1、2通。7、8通。11、12通
 SA打到2#备时, 3、4通。5、6通。11、12通
 SA打到3#备时, 3、4通。7、8通。9、10通

Title	
Size	Number
A3	
Revision	
Date:	Sheet of
16-Jun-2008	8
File: E:\我的文件\图纸\软起使用指南 (改).dldrawn By:	



控制端子说明

RUN --- 运行端子
 STOP --- 停止端子
 BX --- 自由停车
 CM --- 公共端
 RST --- 复位端
 Y1, Y2, Y3 --- 运行信号
 Y1, Y2 常闭
 Y1, Y3 常开

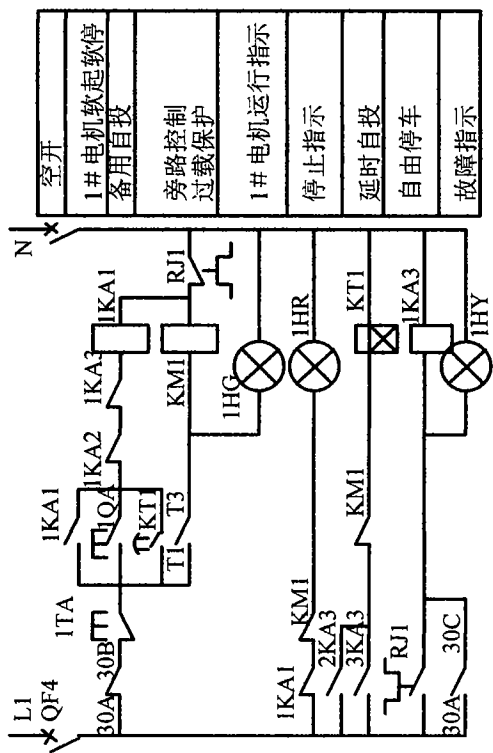
T1, T2, T3 --- 旁路端子
 T1, T2 常闭
 T1, T3 常开

30A, 30B, 30C --- 故障输出端子
 30A, 30B 常闭
 30A, 30C 常开

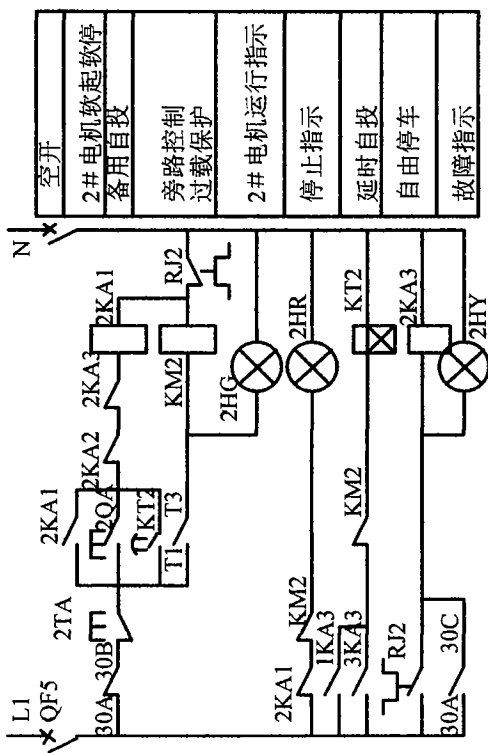
熔断器	熔断器
上水位停机	控制端子
软起软停	KM1
备用自投	KM2
自启动切换	KA1
软起软停	去控制室
备用自投	
1#泵旁路控制	
2#泵旁路控制	
1#泵故障保护	
2#泵故障保护	
故障报警	
解除报警	
水位过低停泵	
水箱下线信号	
水箱上线信号	

说明:

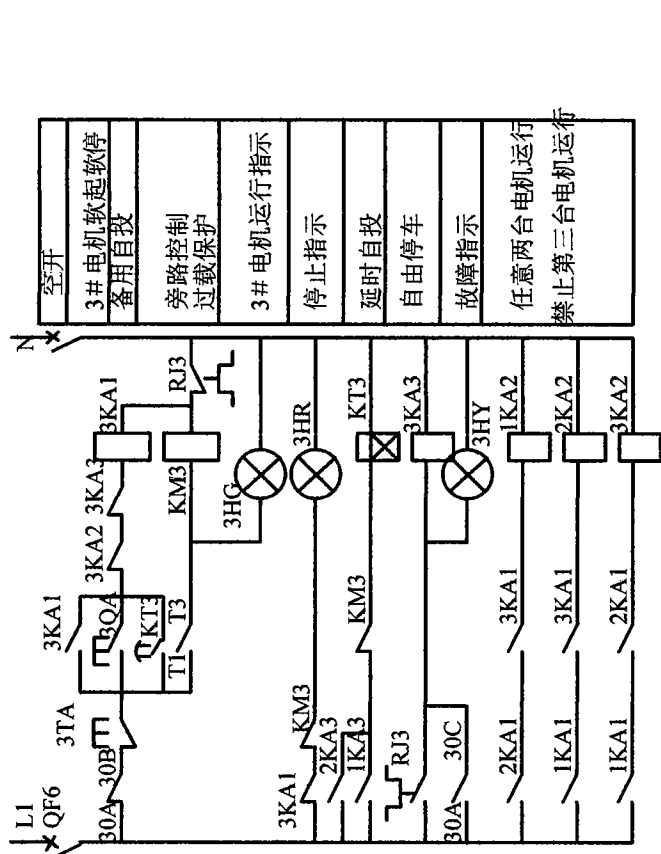
1、两台生活泵互为备用，工作故障时备用自投。
 2、水泵受屋顶水箱和地下蓄水池水位的控制，当水箱水位达到上限时，水泵停止运行，当水箱水位低于下限，可用三位开关选择自动开启水泵。当蓄水池水位过低，则停泵，并指示、报警。



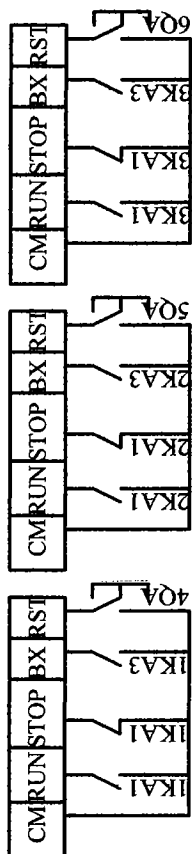
空开
1#电机软起软停 备用自投
旁路控制 过载保护
1#电机运行指示
停止指示
延时自投
自由停车
故障指示



空开
2#电机软起软停 备用自投
旁路控制 过载保护
2#电机运行指示
停止指示
延时自投
自由停车
故障指示



空开
3#电机软起软停 备用自投
旁路控制 过载保护
3#电机运行指示
停止指示
延时自投
自由停车
故障指示
任意两台电机运行 禁止第三台电机运行



CMRUNSTOP BX RST
1KA1
1KA3
1KA1
2KA1
2KA3
2KA1
3KA1
3KA3
3KA1

Title 两用一备

Size Number

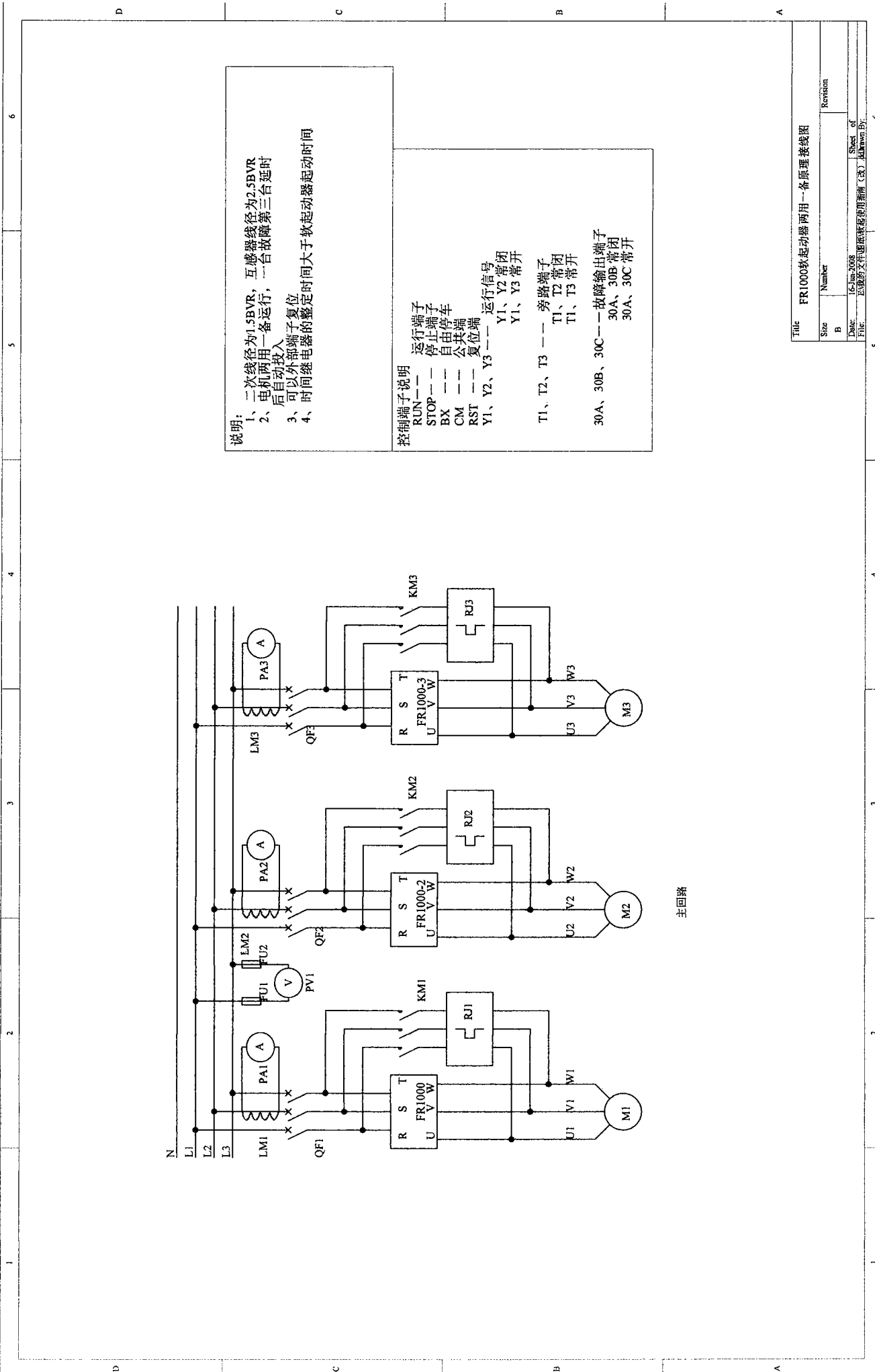
Revision

Date: 16-Jun-2008

Sheet of

File: E:\我的文件\图纸\软起使用指南(改).d

Drawn By:

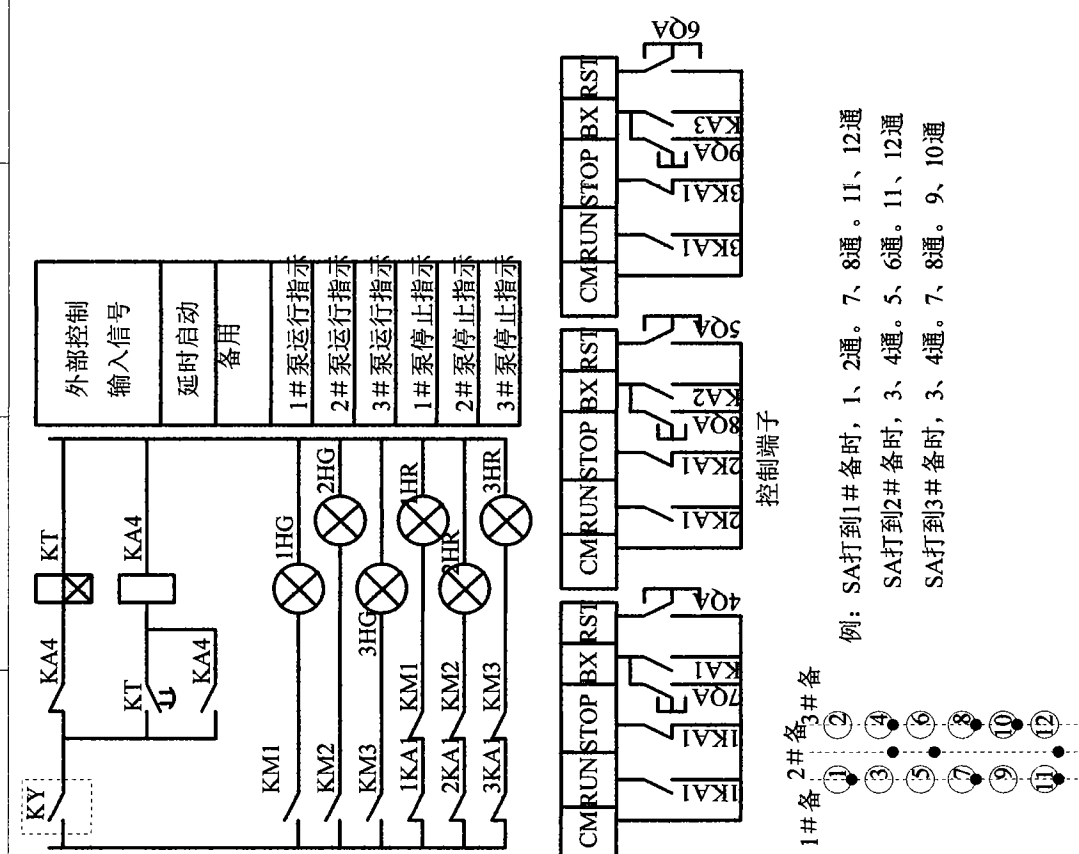


主回路

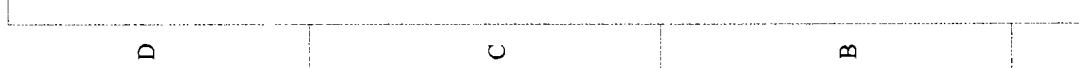
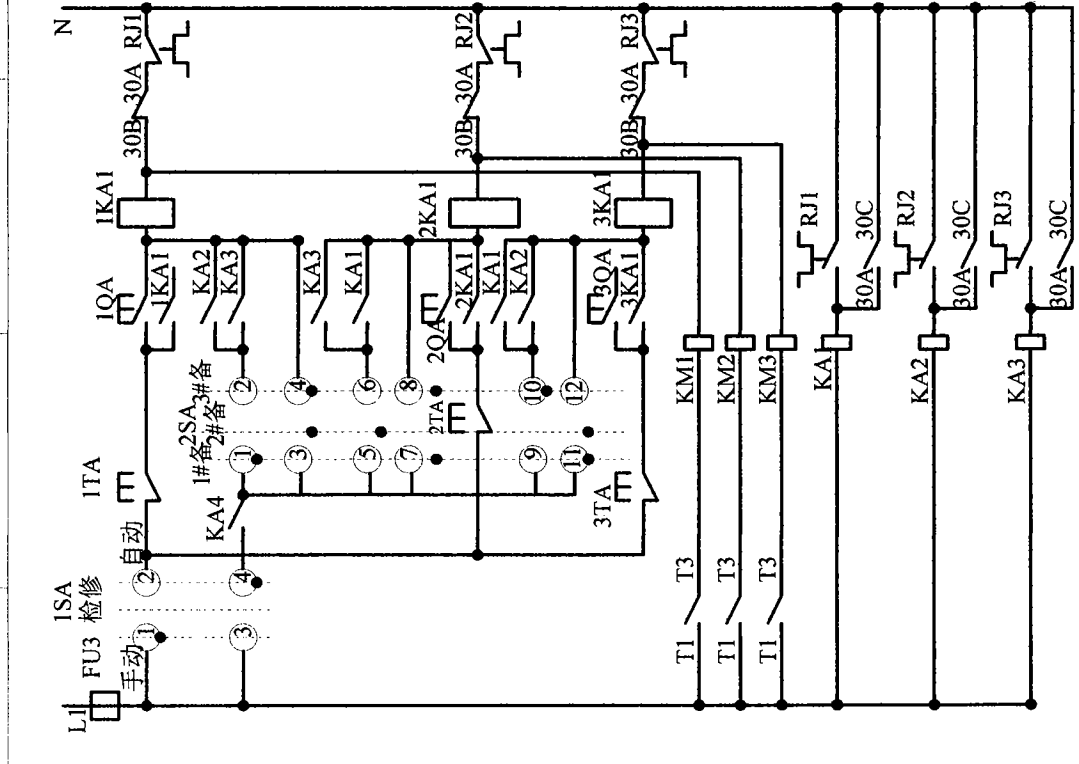
说明：
 1、二次线径为1.5BVR，互感器线径为2.5BVR
 2、电机两用一备运行，一台故障第三台延时后自动投入
 3、可以外部端子复位
 4、时间继电器的整定时间大于软启动器启动时间

控制端子说明
 RUN -- 运行端子
 STOP -- 停止端子
 BX -- 自由停车
 CM -- 公共端
 RST -- 复位端
 Y1、Y2、Y3 -- 运行信号
 Y1、Y2 常闭
 Y1、Y3 常开
 T1、T2、T3 -- 旁路端子
 T1、T2 常闭
 T1、T3 常开
 30A、30B、30C -- 故障输出端子
 30A、30B 常闭
 30A、30C 常开

Title		FR1000软启动器两用一备原理接线图	
Size	Number	Revision	
B			
Date:	16 Jun 2008	Sheet of	
File:	热启动文字版图档(启动器使用新稿) (改).dwg	Drawn By:	



熔断器	1#泵手动软起软停
1#泵备用自投	1#泵自动软起软停
2#泵备用自投	2#泵自动软起软停
2#泵手动软起软停	2#泵备用自投
3#泵备用自投	3#泵自动软起软停
3#泵手动软起软停	3#泵备用自投
1#泵旁路控制	1#泵故障
2#泵旁路控制	2#泵故障
3#泵旁路控制	3#泵故障



控制端子

例：SA打到1#备时，1、2通。7、8通。11、12通
 SA打到2#备时，3、4通。5、6通。11、12通
 SA打到3#备时，3、4通。7、8通。9、10通

Title		加压机 (两用一备)	
Size	Number	Revision	
A3			
Date:	16-Jun-2008	Sheet of	
File:	E:\我的文件\图纸\软起使用指南 (改).dtd	Drawn By:	

