

中源动力 FRS-D 系列智能通用型电机软起动柜



### ※概述:

FRS-D 系列通用型软起动控制柜是以中源动力 FR1000/FR2000 系列全数字智能型软起动器或施耐德智能型软起动器为主要控制元件并配有主回路进线断路器、旁路接触器、保护于一体，可实现多重保护的单台电机或多台电机的起动运行和控制装置。柜内软起动器可配置中源动力系列或者进口品牌施耐德，ABB，西门子系列软起动器。

中源动力公司设计生产的电机软启动柜可用于三相交流电机和各种风机、水泵、消防泵、喷淋泵、加压泵、油泵、螺杆机、空压机等。

典型的中源软启动柜由:

1 拖 1、1 拖 2、1 拖 3、1 拖 4、1 拖多，生活泵 1 用 1 备，2 用 1 备，机械设备正反转的软启动控制柜。

FRS-1055-SD/SB FRD-2055-SD/SB

FRS:表示配中源 FR1000 系列软起动器,FRD 表示配施耐德 ATS48 系列软起动器

1055:表示该软启动柜可适配驱动 1 台 380V, 55KW 的电动机(风机, 水泵等各种标准负载)

3055: 表示该软启动柜可适配驱动 3 台 380V, 55KW 的电动机

SD:表示该软启动器为柜式结构, 安装方式为落地安装

SB:表示该软启动器为箱式结构, 安装方式为壁挂安装

S: 其中 S 表示所用电气元件为施耐德电气产品; C 表示所用电气元件为国内品牌电气产品;

### ※控制功能

控制装置(内选中源 ZY-FR1000 型、中源 ZY-FR2000 型或施耐德 ATS48 型软起动器)设有起动、停止按钮及运行、停止、故障指示。装置内设有远控接点,远控接点包括起动、停止输入接点,运行指示输出接点,故障输出接点(均为无源继电器接点)。具有短路保护、过载保护、过热保护、过流、输入缺相,输出断相保护功能。内置软起动器标准配置 RS485 接口,可通过通讯的方式监控软起的运行、停止和状态。

### ※主回路原理图

电源电压:三相交流 360V~445V, 50 或 60Hz;符合国际标准可出口;

适用电机:5.5KW~500KW 三相异步电动机;

起动方式:电压斜坡起动、限流起动、突跳起动、

基值电压 25~75%可调;

限流范围 1.0~4.5 倍额定电流可调,

起动时间 0.5~240 秒可调;

运行方式:旁路运行方式;

停止方式:立即自由停车,斜坡停止时间 1~480 秒可调;

软停止方式(级落电压 80~50%可调);

输入信号:开关量接点

输出信号:开关量接点,30VDC 或 220VAC 5A

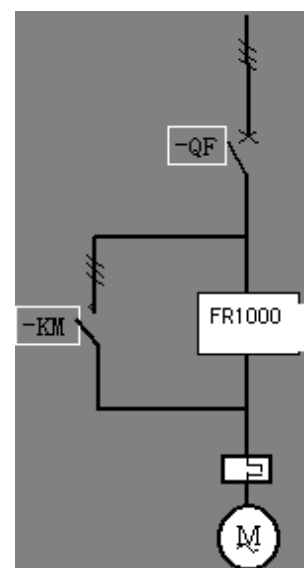
环境温度:-20℃~+60℃

海拔高度:<2000m;

振动:振动加速度≤0.5g;

相对湿度:≤90%(温度为 20℃);

冷却方式:自然冷却或强迫风冷。



### ※设计选型

控制柜选型见附表 I。FRS-D 通用型软起动控制柜选型表 附表 I

工作电压	电机功率	软起动器型号	软起动柜型号	柜体外形尺寸	备注
380V~415V, 3PH; 50/60Hz 660V~690V	5.5KW	ZY-FR1015	FRS-1015-SD/SB	1000×500×350	可定制箱式
		ATS48-22A	FRD-1011-SB		可定制箱式
	7.5KW	ZY-FR1015	FRS-1015-SD/SB	1000×500×350	可定制箱式
		ATS48-22A	FRD-1015-SB		可定制箱式
	11KW	ZY-FR1015	FRS-1015-SD/SB	1000×500×350	可定制箱式
		ATS48-22A	FRD-1015-SD/SB		可定制箱式
	15KW	ZY-FR1015	FRS-1015-SD/SB	1000×500×350	可定制箱式
		ATS48-32A	FRD-1015-SD/SB		可定制箱式
	18.5KW	ZY-FR1022	FRS-1022-SD/SB	1000×500×350	可定制箱式
		ATS48-45A	FRD-1022-SD/SB		可定制箱式
	22KW	ZY-FR1022	FRS-1022-SD/SB	1000×500×350	可定制箱式
		ATS48-45A	FRD-1022-SD/SB		可定制箱式
	30KW	ZY-FR1030	FRS-1030-SD/SB	1000×500×350	可定制箱式
		ATS48-63A	FRD-1030-SD/SB		可定制箱式
	37KW	ZY-FR1037	FRS-1037-SD/SB	1000×500×350	可定制箱式
		ATS48-76A	FRD-1037-SD/SB		可定制箱式
	45KW	ZY-FR1045	FRS-1045-SD/SB	1000×500×350	可定制箱式
		ATS48-90A	FRD-1045-SD/SB		可定制箱式
	55KW	ZY-FR1055	FRS-1055-SD/SB	1000×500×350	可定制箱式
		ATS48-110A	FRD-1055-SD/SB		可定制箱式
	75KW	ZY-FR1075	FRS-1075-SD/SB	1000×500×350	
		ATS48-160A	FRD-1075-SD/SB		柜式
	90KW	ZY-FR1090	FRS-1090-SD	2200×1000×600	柜式
		ATS48-185A	FRD-1090-SD		柜式
	110KW	ZY-FR1110	FRS-1110-SD	2200×1000×600	柜式
		ATS48-220A	FRD-1110-SD		柜式
	132KW	ZY-FR1132	FRS-1132-SD	2200×1000×600	柜式
		ATS48-280A	FRD-1132-SD		柜式
150KW	ZY-FR1160	FRS-1160-SD	2200×1000×600	柜式	
	ATS48-300A	FRD-1150-SD		柜式	
185KW	ZY-FR1185	FRS-1185-SD	2200×1000×800	柜式	
	ATS48-410A	FRD-1185-SD		柜式	
220KW	ZY-FR1220	FRS-1220-SD	2200×1000×800	柜式	
	ATS48-410A	FRD-1220-SD		柜式	
250KW	ZY-FR1250	FRS-1250-SD	2200×1000×800	柜式	
	ATS48-500A	FRD-1250-SD		柜式	
280KW	ZY-FR1280	FRS-1280-SD	2200×1000×800	柜式	
	ATS48-550A	FRD-1280-SD		柜式	
315KW	ZY-FR1315	FRS-1315-SD	2200×1000×800	柜式	
	ATS48-630A	FRD-1315-SD		柜式	
355KW	ZY-FR1355	FRS-1355-SD	2200×1000×800	柜式	

		ATS48-700A	FRD-1355-SD		柜式
	400KW	ZY-FR1400	FRS-1400-SD	按需定制	柜式
		ATS48-700A	FRD-1300-SD		
	500KW	ZY-FR1500	FRS-1500-SD	按需定制	柜式
		ATS48-800A	FRD-1500-SD		

- 注：1、柜型有 GGD、GCS、GCK 等，客户如对柜体选择有特殊要求须在订单中注明；
- 2、本表只列出 380V~440V，如果现场电机额定电压是 660V/690, 1140V~1200V 电压等级须在订单中注明。
- 3、本表列出的尺寸为标准尺寸，可根据用户要求制作较小尺寸的柜体；
- 4、本表列出的软启动柜为 1 拖 1 方式，如客户要求 1 拖多或启动控制方式均可在订货时提出，且尺寸会有变化，以实际订货为准；
- 5、1 拖 1 指 1 台软启动器拖动 1 台电机，1 拖 N 是指 1 台软启动器按顺序依次拖动 N 台电机；